

1 適用範囲

Scope

この規格は、RM4Y について適用する。

The present specifications shall apply to Sanken silicon diode, RM4Y.

2 概要

Outline

種 別 Type	拡散型シリコン整流素子 (メサ型) Silicon Rectifier Diode (Mesa type)
構 造 Structure	樹脂封止型 不燃化度：規格 UL94V-0 相当品 Resin Molded Flammability: UL94V-0 (Equivalent)
主 用 途 Applications	商用電源整流等 Commercial Frequency Rectification, etc.

3 絶対最大定格

Absolute maximum ratings

No.	項 目 Item	記号 Symbol	単位 Unit	定 格 Rating	条 件 Conditions
1	ピーク非繰返し逆電圧 Transient Peak Reverse Voltage	V_{RSM}	V	150	
2	ピーク繰返し逆電圧 Peak Reverse Voltage	V_{RM}	V	100	
3	平均順電流 Average Forward Current	$I_{F(AV)}$	A	3.0	減定格は6項参照 Refer to 6
4	サージ順電流 Peak Surge Forward Current	I_{FSM}	A	200	10msec. 正弦波単発 Sinewave, one shot
5	接合部温度 Junction Temperature	T_j		-40 ~ +150	
6	保存温度 Storage Temperature	T_{stg}		-40 ~ +150	

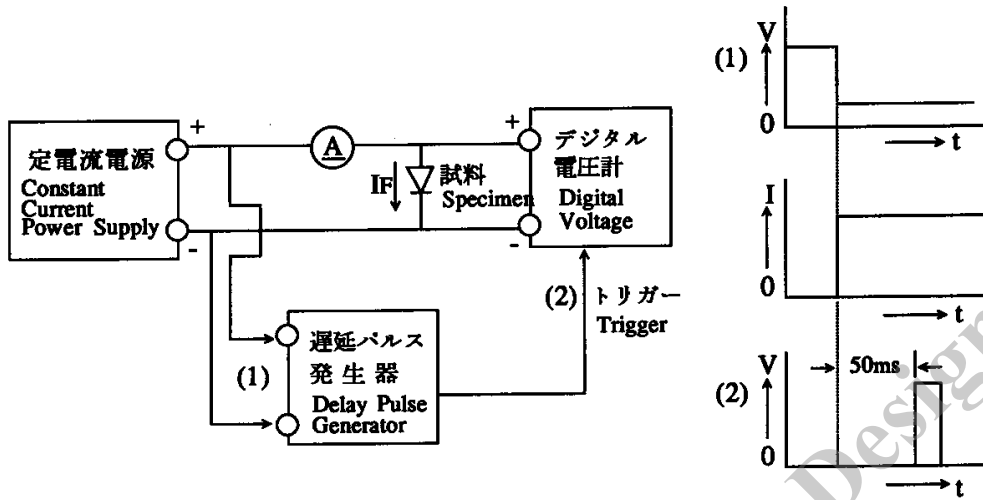
4 電気的特性

Electrical characteristics

No.	項 目 Item	記号 Symbol	単位 Unit	特 性 Value	条 件 Conditions
1	順方向降下電圧 Forward Voltage Drop	V_F	V	0.95 max.	$I_F=3.0A$
2	逆方向漏れ電流 Reverse Leakage Current	I_R	μA	10 max.	$V_R=V_{RM}$
3	高温逆方向漏れ電流 Reverse Leakage Current Under High Temperature	$H \cdot I_R$	μA	50 max.	$V_R=V_{RM}, T_j=150$
4	熱 抵 抗 Thermal Resistance	$R_{th(j-l)}$	/W	8.0 max.	接合部 - 本体リード付け根の間 Between Junction and Lead

5 順方向電圧降下測定方法および測定回路

V_F test and test circuit



6 減定格

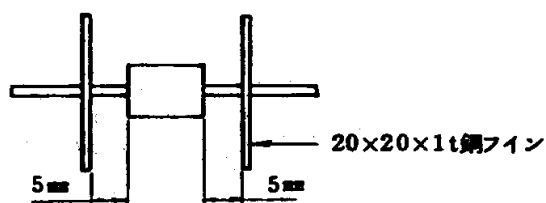
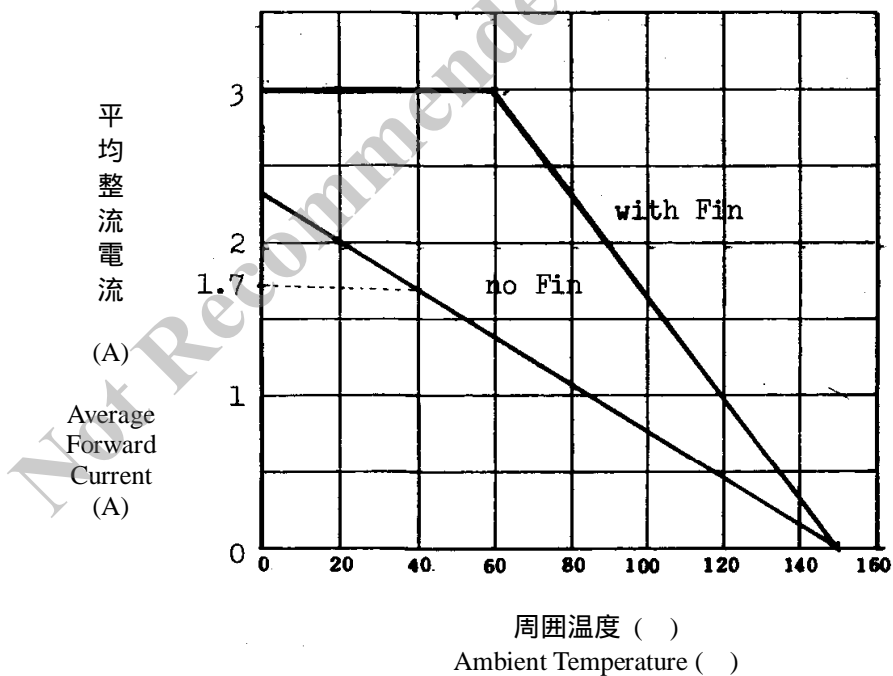
Derating

周囲温度による減定格

但し逆方向電圧によるパワーロスとは考慮しない。

Derating to the ambient temperature

Power loss generated by voltage is not taken into consideration.

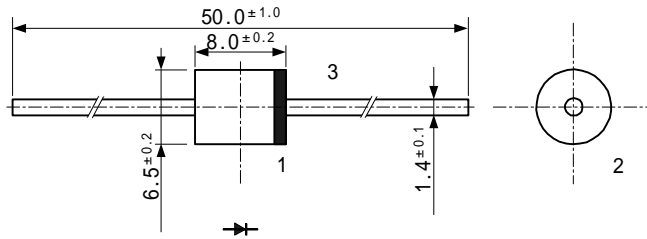


7 外形図、標示及び内部構造図

Dimensions, inner structure and marking

7-1 外形寸法

Dimensions refer



単位 : mm
Dimensions in mm

- *1 リード線全長に対する本体のセンターズレは、0.5mm (max.)とする。
The allowance position of body against the center of whole lead wire is 0.5mm (max.)
- *2 本体に対するリード線のセンターズレは、0.3mm (max.)とする。
The centric allowance of lead wire against center of physical body is 0.3mm (max.)
- *3 リード根元 2mm の範囲に樹脂バリが付着している場合があります。
The burr may exist up to 2mm from the body of lead.

7-2 外観

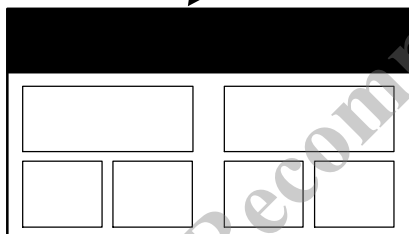
Appearance

本体は、汚れ、傷、亀裂等なく綺麗であること。
The body shall be clean and shall not bear any stain, rust or flaw.
整流素子の本体の色は黒色とする。
The color of the case will be black.

7-3 標示

Marking

カソード表示
Cathode Band



品名表示 RM4Y

Type number RM4Y

密番 1

Lot number 1

一桁目 : 西暦年号の末尾一桁

First digit: Last digit of Year

二桁目 : 月

Second digit: Month

1 ~ 9 はアラビア数字

From 1 to 9 for Jan. to Sep.

10月はO、11月はN、12月はDで表す。

O for Oct., N for Nov., and D for Dec.

密番 2

Lot number 2 (ten days)

・ : 上旬

Top of the month

・・ : 中旬

Middle of month

・・・ : 下旬

End of month

標示色 : 白色系

The color of marking must be white